

Благодарим Вас за выбор
парковочной системы

Blackview

и желаем Вам безопасных
поездок!

ОПИСАНИЕ

Парковочная система Blackview позволяет совершать безопасное маневрирование при движении задним ходом с помощью 4-х ультразвуковых датчиков, информация с которых выводится на дисплей с отображением шкалы расстояния до препятствия. Эта информация дублируется изменяемыми по частоте сигналами звукового бипера.

Устройство находится в состоянии работы только в то время, когда включена задняя передача.

•Комплектация

Монтажная пластина для приклеивания блока PS-4 -1 шт.

Монтажная пластина для приклеивания дисплея PS-4 -1 шт.

Дисплей с проводом-1 шт.

Ультразвуковые датчики с комплектами проводов– 4 шт.

Жгут проводов питания– 1 шт.

Фреза для подготовки отверстий под сенсоры – 1 шт.

Инструкция – 1 шт.

Упаковка – 1 шт.

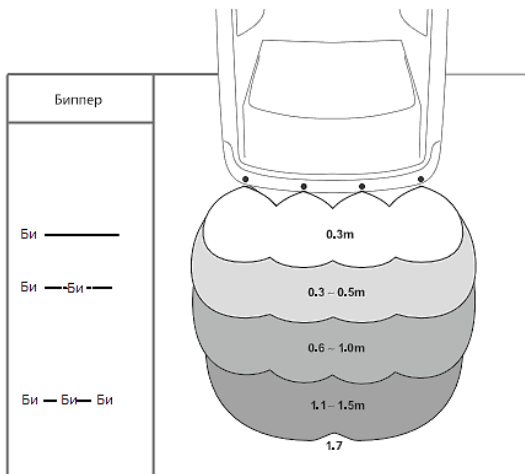
- Количество подключаемых ультразвуковых датчиков - 4 шт
- Зона обнаружения препятствия: 2,5 - 0,1 м
- Частота работы УЗД: 40 kHz
- Рабочее напряжение: 9 - 16 V
- Потребляемая мощность: 6 - 4 W
- Температурный диапазон работы:-40°C +80°C

ВНИМАНИЕ !

Дизайн, спецификации и другие данные могут изменяться без предварительного уведомления .

ОПИСАНИЕ РАБОТЫ

Индикатор отображает приближение к препятствию, бипер дублирует визуальную индикацию.



МОНТАЖ, ПОДКЛЮЧЕНИЕ

В СЛУЧАЕ, ЕСЛИ ОСОБЕННОСТИ ВАШЕГО АВТОМОБИЛЯ НЕ ПОЗВЛЯЮТ В ТОЧНОСТИ СОБЛЮДИТИ НАСТОЯЩУЮ ИНСТРУКЦИЮ ПО УСТАНОВКЕ, МЫ РЕКОМЕНДУЕМ ВОС ПОЛЬЗОВАТЬСЯ УСЛУГАМИ УСТАНОВОЧНОГО ЦЕНТРА.

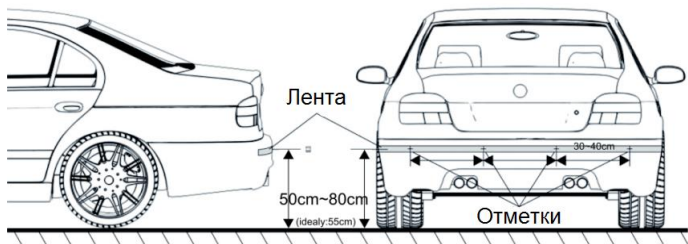
Установка датчиков:

- Установите датчики на заднем бампере в соответствии с настоящей инструкцией и проложите провода через технологические отверстия кузова в багажный отсек к блоку управления.
- Установите монитор в удобном месте салона и проложите провод под обшивкой салона в багажный отсек к блоку управления.
- Присоедините датчики, бипер и провод питания к блоку управления в соответствии со схемой установки
- Подключите питание к проводу лампы заднего хода
- Укрепите блок управления в удобном месте багажного отсека, защищенном от влаги и сырости.

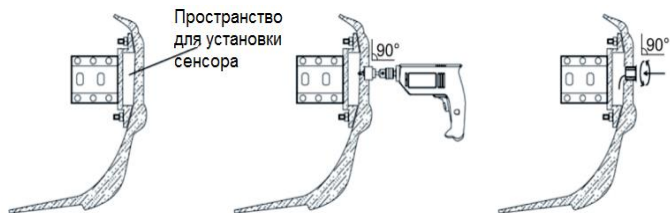
Дисплей



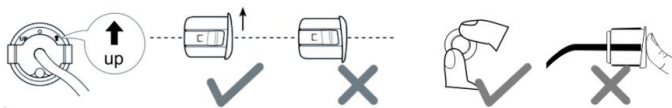
МОНТАЖ, ПОДКЛЮЧЕНИЕ



Сначала определите место для установки датчиков и отметьте горизонталь установки с помощью клейкой ленты (малярный скотч), затем отметьте на нем положение отверстий.

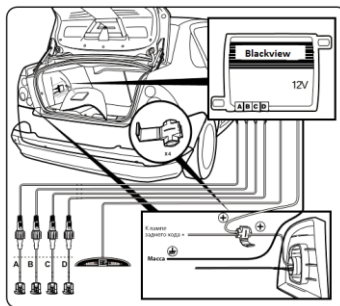
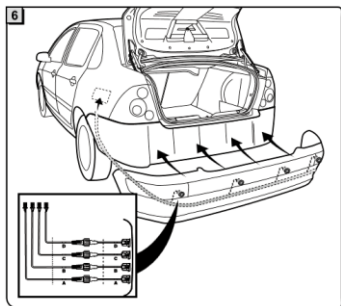
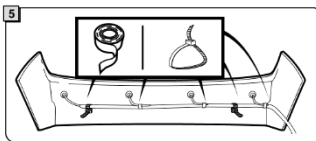
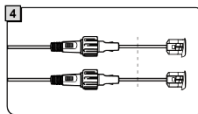
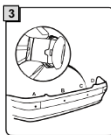
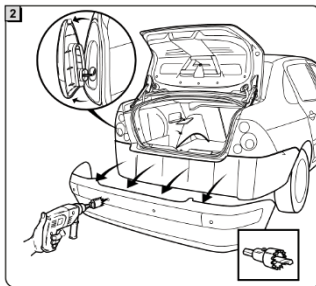


Сзади бампера в районе установки сенсоров должно быть свободное пространство, не должно быть элементов которые могут влиять на работу сенсоров, либо повредить их. Отверстие необходимо сделать перепендикулярно поверхности земли, а также сенсоры должны быть устанавлены строго перпендикулярно, во избежание не корректной работы.



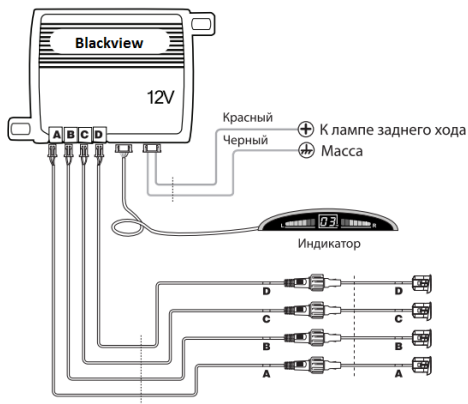
МОНТАЖ, ПОДКЛЮЧЕНИЕ

Каждый сенсор имеет стрелку, указывающую на верх сенсора, строго соблюдайте правильность установки сенсора, так как это влияет на точность показаний.



МОНТАЖ, ПОДКЛЮЧЕНИЕ

Схема подключения



Подключение блока управления.

Подключите провод питания: красный провод к + 12В, от провода, идущего к лампе заднего хода, при такой схеме подключения, парктроник будет включаться исключительно тогда, когда включена задняя передача. Черный провод – к массе.

Подключение дисплея.

Провод подключения дисплея подключите в разъем Monitor блока PS-4. Дисплей включается автоматически при поступлении питания на блок управления PS-4.

Подключение датчиков.

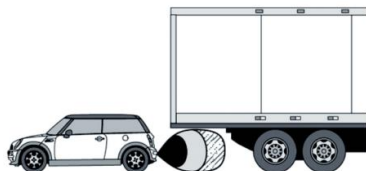
Датчики подключите в соответствующие разъемы блока управления PS-4.

ЭКСПЛУАТАЦИЯ

Причины, влияющие на точность определения расстояния от автомобиля до препятствия:



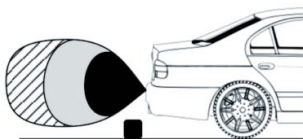
Активная радио/ТВ антенна



Слишком высокий уровень бампера позади стоящего авто



При спуске с наклонной поверхности



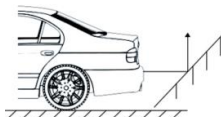
Маленький позади находящийся объект



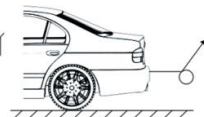
Проволочный забор



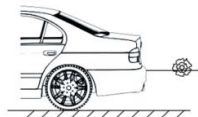
Сильный дождь или снег



Гладкая наклонная поверхность



Гладкий круглый объект



Объект поглощающий радиоволны

ЭКСПЛУАТАЦИЯ

Звуковая индикация при движении задним ходом:

Расстояние до объекта	Тип оповещения
3-1,5 м	нет сигналов
1,5-0,7 м	редкие сигналы
0,7-0,4 м	частые сигналы
0,4-0 м	непрерывные сигналы

Внимание:

Система парковки Blackview PS-4 является только информационным средством при движении автомобиля задним ходом, и не освобождает водителя от ответственности за неправильные действия при парковке или движении задним ходом. Производитель не несет никакой ответственности в случае повреждения автомобиля или иного имущества третьих лиц в результате действий водителя, приведших к повреждению автомобиля и/или имущества третьих лиц. Оценка скорости движения, расстояния оставшегося до препятствия является ответственностью водителя.

В процессе подготовки к установке, настроек и использования МФУ могут возникать вопросы.

Просим Вас обращаться в службу технической поддержки. По средствам мессенджера Whatsapp или Telegram номер телефона: +7 925 230-94-03

**Мы готовы ответить на Ваши вопросы
Пн-Пт с 10-30 до 17-30**

Изготовитель оставляет за собой право на внесение изменений в конструкцию и элементы без предварительного уведомления.

Изготовитель:

Общество с ограниченной ответственностью

«Перспектива»

(ООО «Перспектива»)

119530, Россия, г.Москва,

ул. Очаковское шоссе 34

ГАРАНТИЙНЫЙ ТАЛОН

Срок гарантийной поддержки: 12 месяцев

Условия предоставления гарантии

1. Гарантийный ремонт оборудования проводится при предъявлении клиентом полностью заполненного гарантийного талона.
2. Доставка оборудования, подлежащего гарантийному ремонту, в сервисную службу осуществляется клиентом самостоятельно и за свой счет, если иное не оговорено в дополнительных письменных соглашениях.
3. Гарантийные обязательства не распространяются на материалы и детали, считающиеся расходуемыми в процессе эксплуатации.

Условия прерывания гарантийных обязательств.

Гарантийные обязательства могут быть прерваны в следующих случаях:

1. Несоответствие серийного номера предъявляемого на гарантийное обслуживание оборудования серийному номеру, указанному в гарантийном талоне и/или других письменных соглашениях.
2. Наличие явных или скрытых механических повреждений оборудования, вызванных нарушением правил транспортировки, хранения или эксплуатации.
3. Выявленное в процессе ремонта несоответствие Правилам и условиям эксплуатации, предъявляемым к оборудованию данного типа.
4. Повреждение контрольных этикеток и пломб (если таковые имеются).
5. Наличие внутри корпуса оборудования посторонних предметов, независимо от их природы, если возможность подобного не оговорена в технической документации и Инструкциях по эксплуатации.
6. Отказ оборудования, вызванный воздействием факторов непреодолимой силы и/или действиями третьих лиц.
7. Установка и запуск оборудования не сертифицированным персоналом, в случаях, когда участие при установке и запуске квалифицированного персонала прямо оговорено в технической документации или других письменных соглашениях.

С условием гарантии согласен

Дата продажи

«__» _____ 20__ г.

_____ (подпись покупателя)